

Крановые весы

Всегда на высоте !



Крановые весы SCHENCK

Высокая точность, гибкость и экономичность

Преимущества, приносящие прибыль:

Скорость и точность взвешивания являются решающими факторами для эффективного выполнения погрузочно-разгрузочных операций. Концепция крановых весов ШЕНК в точности соответствует этим целям.

Они могут быть без проблем встроены в любые типы кранов, даже в краны для специальных применений.

Крановые весы ШЕНК могут применяться как для технологического, так и для коммерческого взвешивания.

Благодаря опыту, полученному за многие десятилетия на сотнях внедрений фирма ШЕНК способна предложить наиболее оптимальное техническое и экономичное решение.

Экономия времени и средств



Точное измерение веса при работе с грузом

Быстрая погрузка и разгрузка, легкое и надежное управление



Автоматизированная система взвешивания, простое понятное управление

Высокая функциональность, точность, использование для коммерческих целей



Модульная конструкция электроники и пассивные измерительные элементы, точность лучше, чем $\pm 0,1\%$

Прочная конструкция, не требующая обслуживания



Испытанные, герметичные датчики веса (степень защиты IP68), нечувствительные к перегрузкам

Для любой задачи взвешивания правильные крановые весы



Во всех весах ШЕНК применяются датчики веса ШЕНК и модульная контрольно-измерительная электроника DISOMAT с дружелюбным пользовательским интерфейсом. Значение веса может быть передано на печать, на выносное табло или на вышестоящую систему электронной обработки данных (ЭОД).

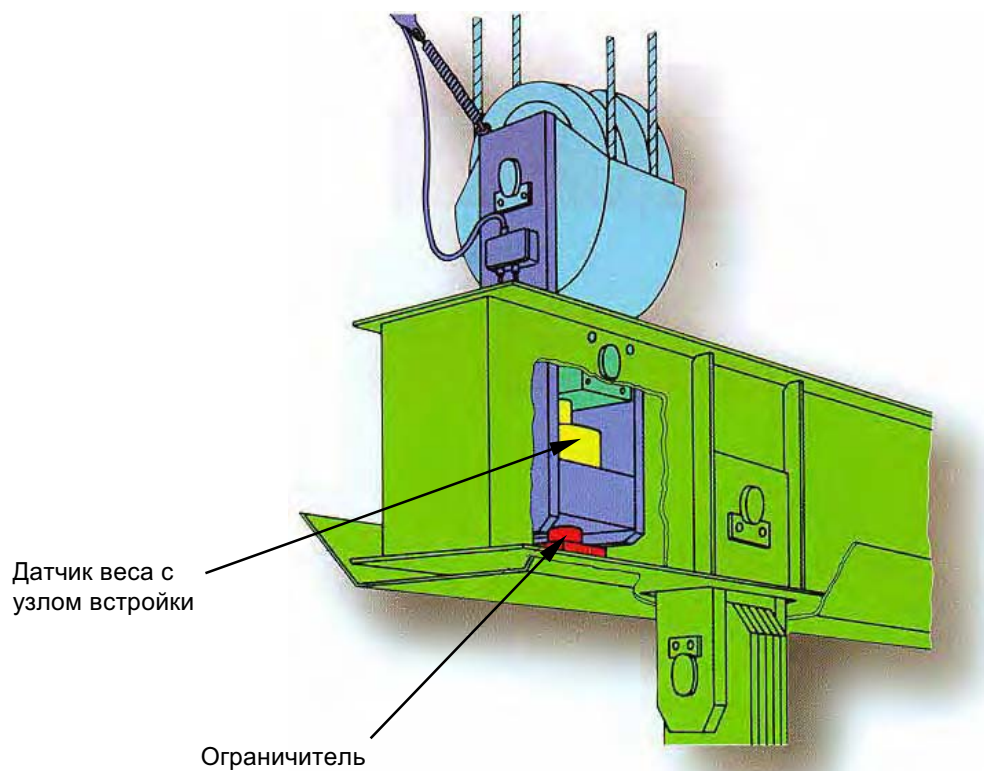
DISOMAT и другие электронные показывающие и регистрирующие приборы могут установлены для передвижения вместе с краном, а также могут быть стационарными, например в наземной станции управления.

Ввод в эксплуатацию и управление весами очень просты и исключают неверное обращение, приводящее к ложным показаниям.

Крановые весы ШЕНК – инвестиция, приносящая прибыль.

Весовая траверса

Специальное применение в тяжелых промышленных условиях.
Для работы в сталеплавильных цехах. В помещениях с температурой более 100°C.



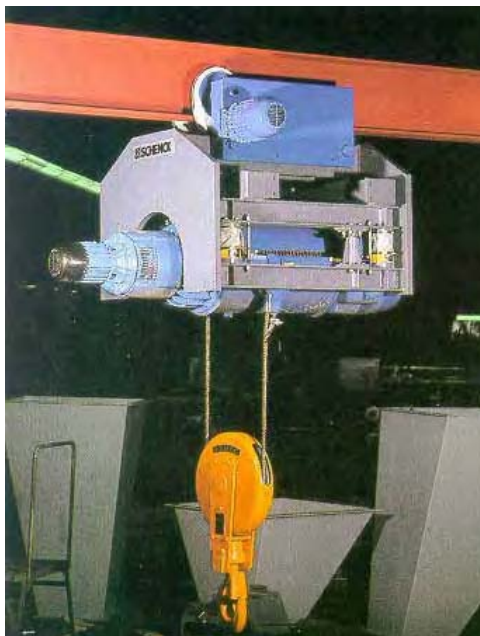
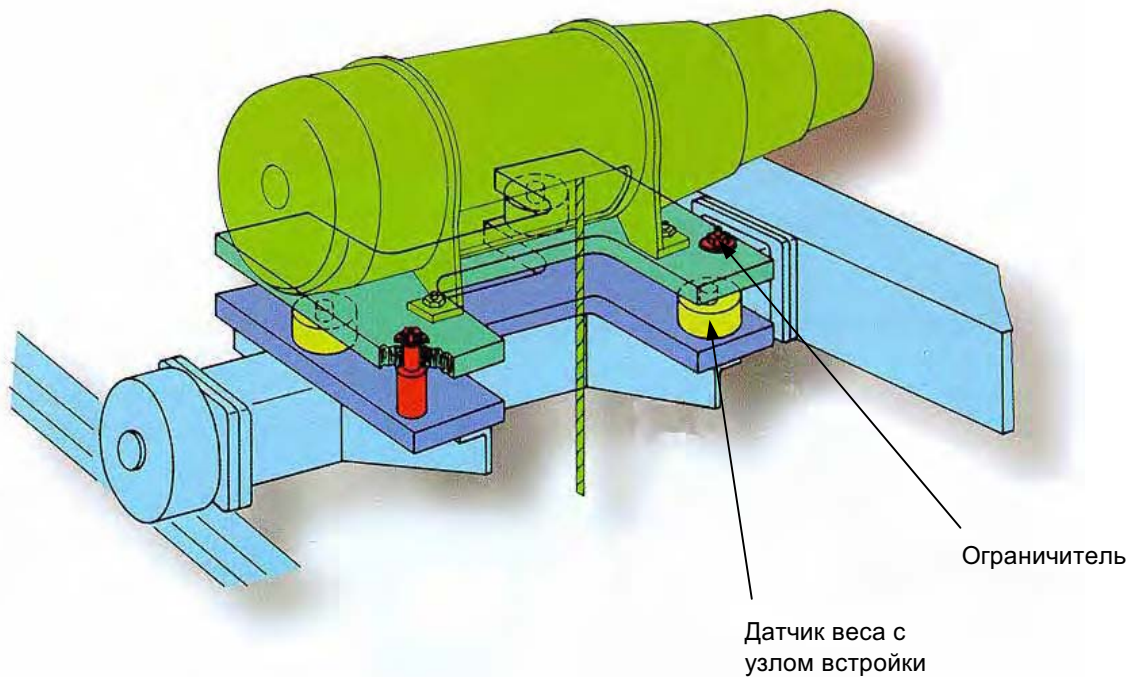
10-тонная весовая траверса с крановыми весами для коммерческого учета на одном из металлургических предприятий



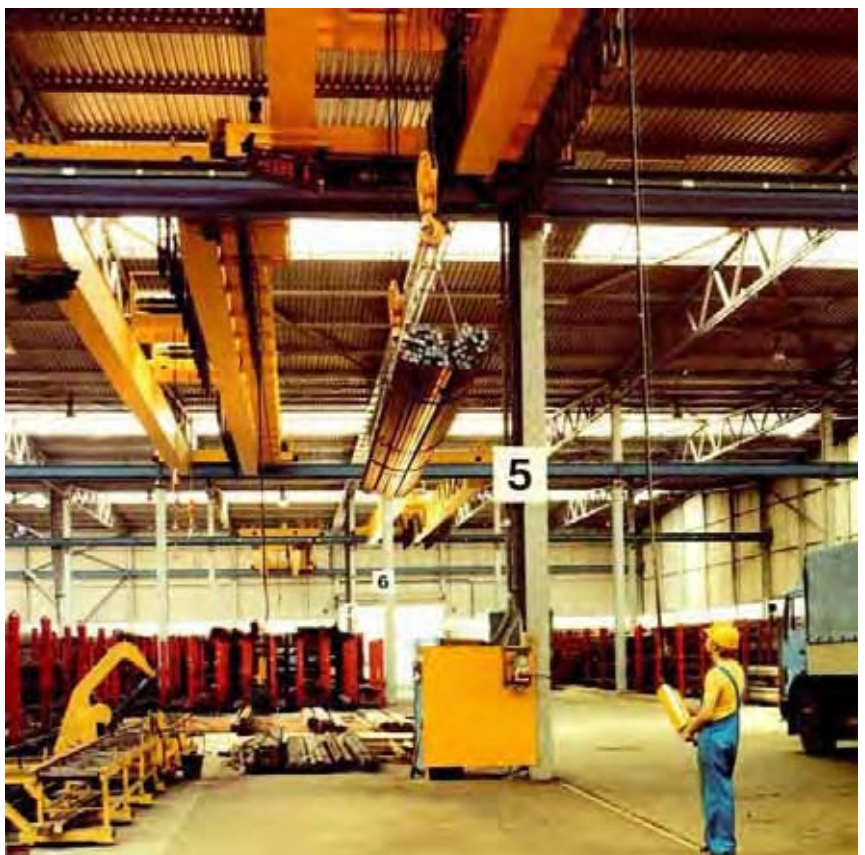
370-тонная весовая траверса взвешивания стальной ковша

Двухрамная весовая тележка

Рама тележки устанавливается на несколько (до 4-х) тензодатчиков.
Применяется для технологического и коммерческого взвешивания



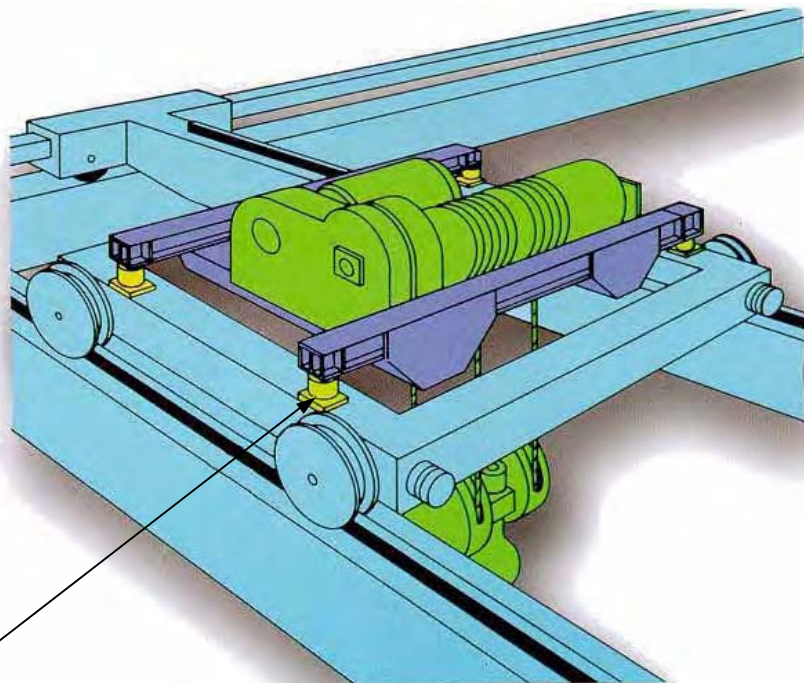
6,6-тонные монорельсовые коммерческие крановые весы для перегрузки грузов



6-тонные крановые весы на металлургическом предприятии

Двухрамная весовая тележка

Рама тележки устанавливается на несколько (до 4-х) тензодатчиков.
Применяется для технологического и коммерческого взвешивания



Датчик веса с узлом встройки



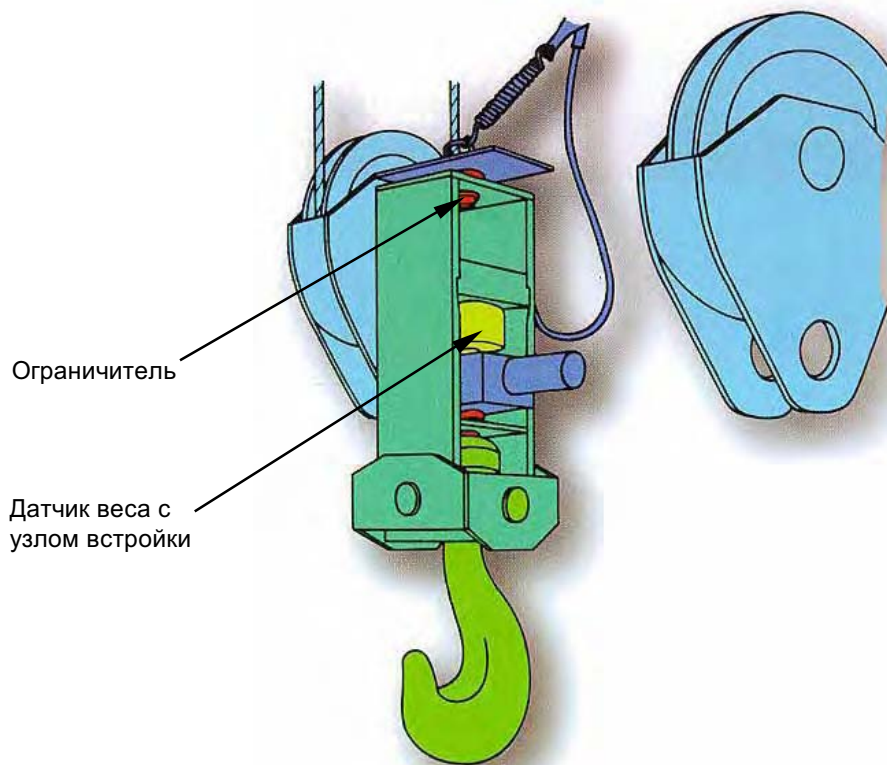
15-тонный грузовой мост с коммерческими весами

10-тонный мостовой кран с коммерческими крановыми весами в цеху отгрузки

Взвешивающий блок крюка

Блок может иметь от одного до трех датчиков веса.

Применяется для технологического и коммерческого взвешивания



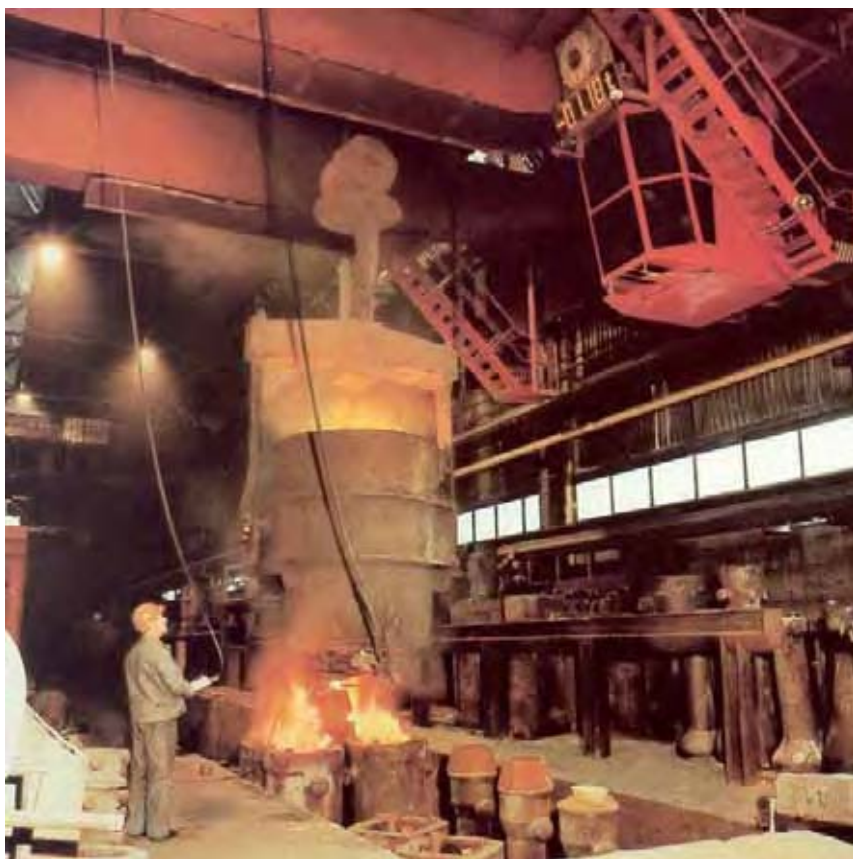
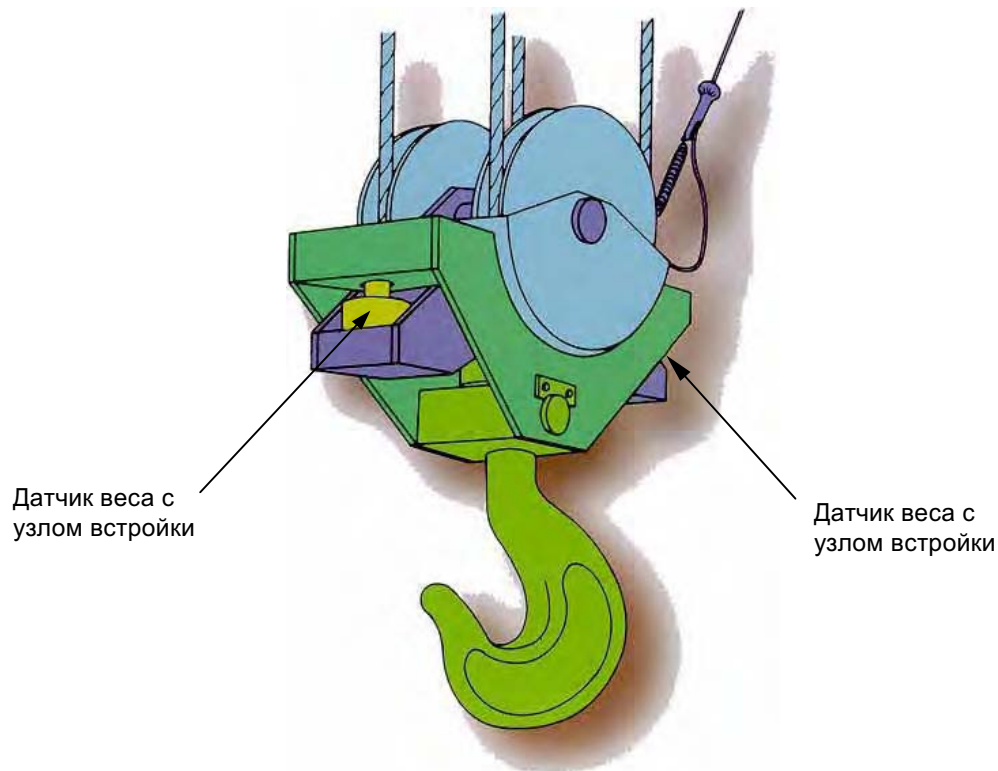
25-тонный весовой блок крюка коммерческих крановых весов с передвижным измерительным блоком, для взвешивания корабельных частей



20-тонный весовой блок крюка коммерческих крановых весов на одном датчике веса

Взвешивающий блок крюка

Блок может иметь от одного до трех датчиков веса.
Применяется для технологического и коммерческого взвешивания



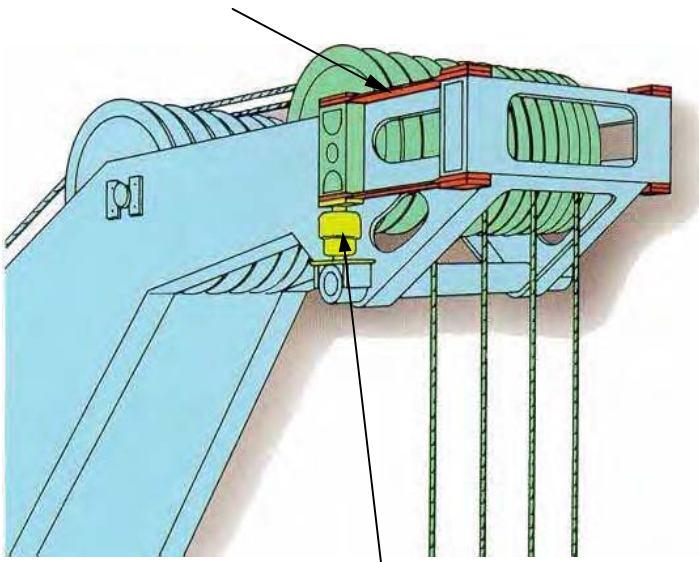
5-тонный весовой блок крюка
с двумя датчиками веса
на химическом предприятии

50-тонный весовой блок крюка
с двумя датчиками веса
(металлургический завод Böhler AG,
Дюссельдорф).

Весовой полиспаст

Датчики веса ставятся под ось блока полиспаста по одному датчику с каждой стороны. Применяется для установки на стреле стрелочного крана.

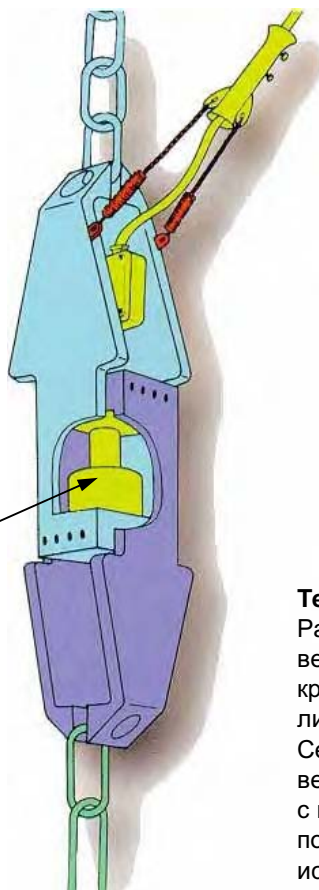
Ограничительные струнки



Датчик веса с узлом встройки



12-тонный консольный кран с коммерческими весами, установленными в жесткой консоли



Датчик веса с узлом встройки



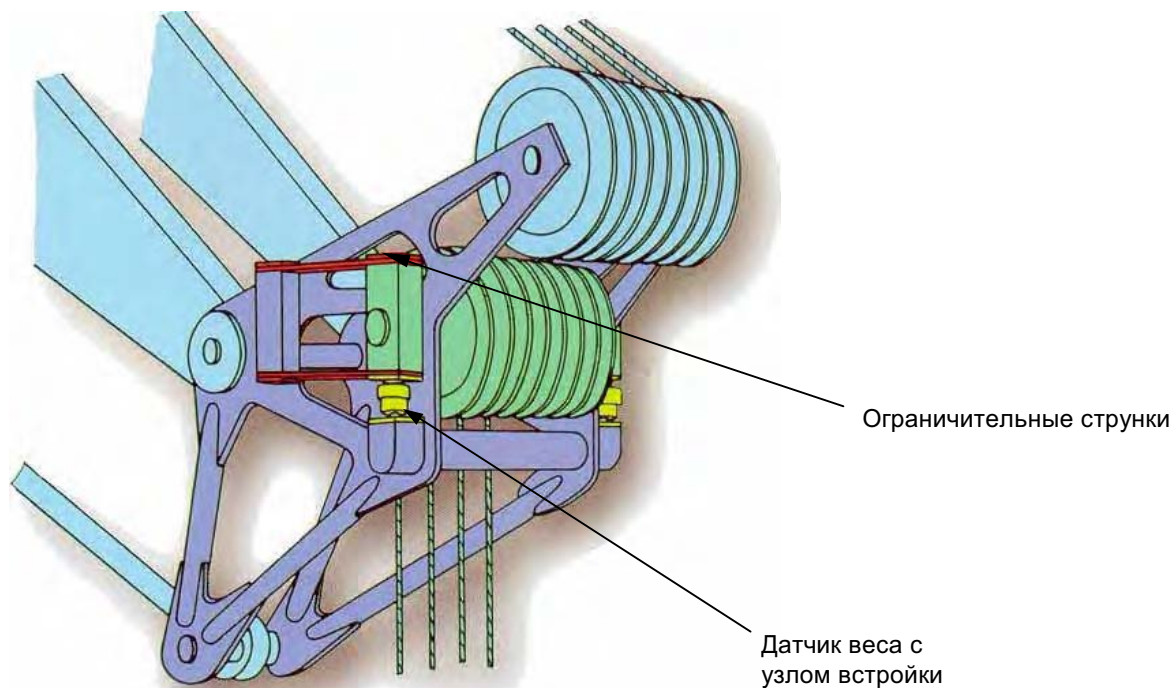
5-тонные крановые весы, исполненные как торговые весы

Теперь применимы повсюду

Ранее использование крановых весов было возможно только на кранах обслуживания причальной линии, доковых кранах. Сейчас ШЕНК предлагает установку весов на плавающих кранах. Наряду с высокой производительностью в погрузочных операциях Вы можете использовать преимущество мобильности для повышения своей конкурентоспособности.

Весовой полиспаст

Датчики веса ставятся под ось блока полиспаста по одному датчику с каждой стороны. Применяется для установки на стреле стрелочного крана.



12,5-тонные крановые весы с весовым полиспастом



12,5 тонные крановые весы с весовым полиспастом

ШЕНК ПРОЦЕСС УКРАИНА

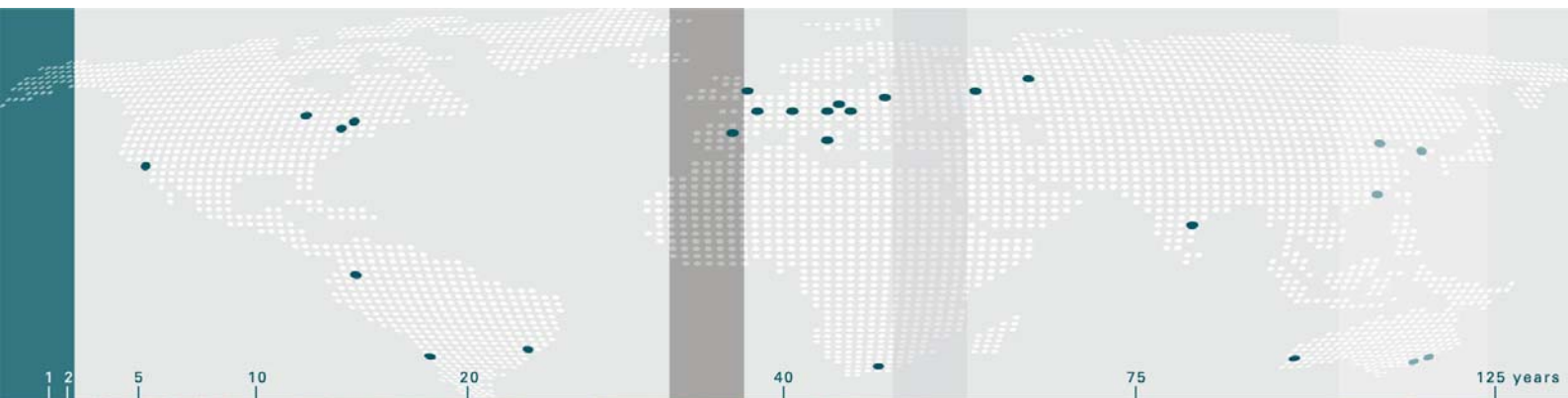
03040 Киев, ул. Васильковская 1
Офис 115

Тел.: +38 (044) 490-26-96

Факс: +38 (044) 490-26-97

e-mail: pua@schenckprocess.com.ua

www.schenckprocess.com.ua



we make processes work

